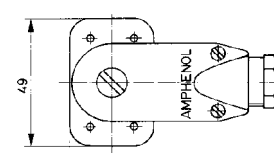
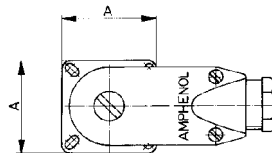
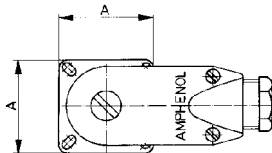
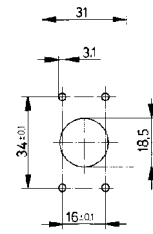
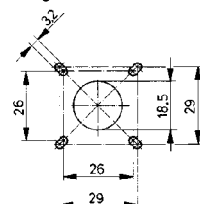
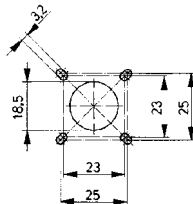


Best.-Nr. / Part No.	A =
C164-532F-7P	33 mm

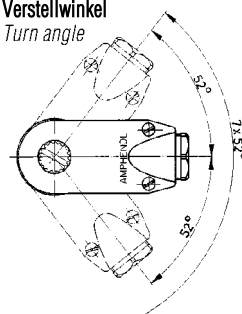
Best.-Nr. / Part No.	A =
C164-532F-7S	33 mm
C164-542F-7S	35 mm



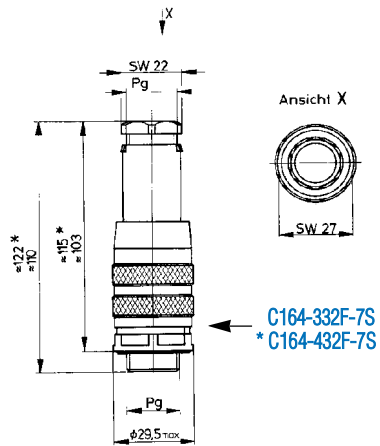
Montageausschnitte / Mounting cutouts



Verstellwinkel
Turn angle

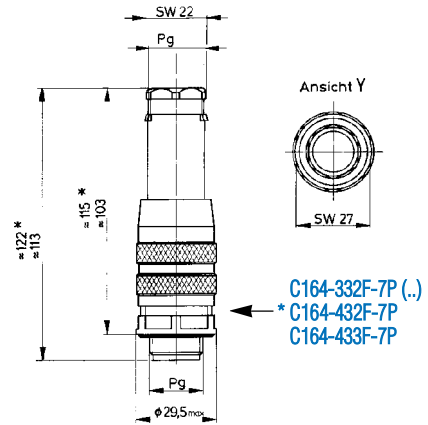


C164-637F-7P (..)



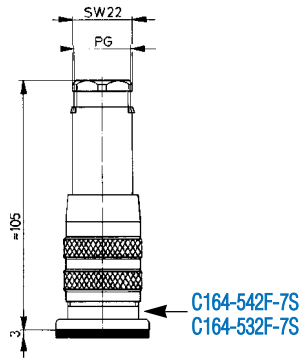
C164-332F-7S
* C164-432F-7S

C164-637F-7S (..)

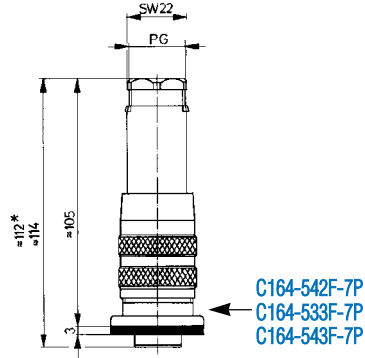


C164-332F-7P (..)
* C164-432F-7P
C164-433F-7P

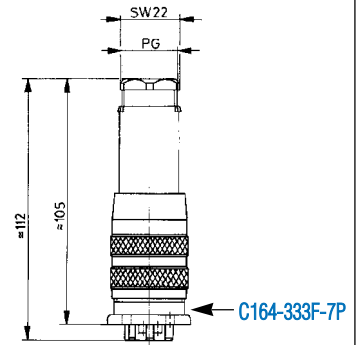
C164-637F-7P (..)



C164-637F-7S (..)

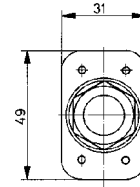
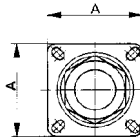
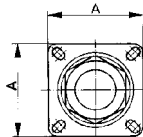


C164-637F-7S (..)

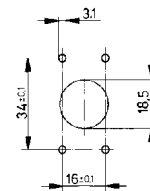
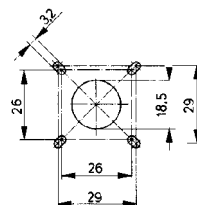
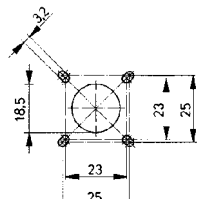


Best.-Nr. / Part No.	A =
C164-532F-7S	33 mm

Best.-Nr. / Part No.	A =
C164-532F-7P	33 mm
C164-542F-7P	35 mm



Montageausschnitte / Mounting cutouts



C 164 N

Kabel Dosen

Female cable connectors



Beschreibung Description	Abmessungen / Dimensions	Polzahl No of contacts	PG	Best.-Nr. Part No.
<p>Kabeldose, Crimpanschluß, Kunststoffgehäuse, mit Kontaktbuchsen ¹⁾</p> <p><i>Female cable connector, crimp termination, plastic housing, with socket contacts ¹⁾</i></p>		6 + PE	11	C164-639F-7S (10)
<p>Kabeldose, Schraubanschluß, Kunststoffgehäuse, mit Kontaktbuchsen ¹⁾</p> <p><i>Female cable connector, screw termination, plastic housing, with socket contacts ¹⁾</i></p>	<p>Bauform F / Style F</p>	6 + PE	11 13,5	C164-639F-7S (20) C164-639F-7S (22)
<p>Kabeldose, Crimpanschluß, Kunststoffgehäuse, mit Kontaktbuchsen ¹⁾</p> <p><i>Female cable connector, crimp termination, plastic housing, with socket contacts ¹⁾</i></p>	<p>Ansicht X</p>	6 + PE	11	C164-637F-7S (10)
<p>Kabeldose, Crimpanschluß, Kunststoffgehäuse, ohne Kontaktbuchsen ²⁾</p> <p><i>Female cable connector, crimp termination, plastic housing, without socket contacts ²⁾</i></p>	<p>Bauform E / Style E</p>	6 + PE	11	C164-637F-7S

¹⁾ Kontaktanschlusbereich / wire gauge 0,5 – 1,5 mm²

²⁾ Crimpkontakte bitte separat bestellen, siehe Seite 14 / please order crimp contacts separately, see page 14